

Ankastre Ankastre benmari, su ısıtmalı, bir havuzlu (6 GN tepsi kapasiteli)

SIRA # _____

MODEL # _____

ADI # _____

SIS # _____

AIA # _____



341004 (D01H6)

Ankastre benmari, su ısıtmalı, bir havuzlu (6 GN tepsi kapasiteli)

Ana Özellikler

- Aşırı ısınmaya karşı elektronik koruma.
- Yiyecekleri gastronorm konteynerlerde servis etmek için tasarlanmıştır.
- Maksimum yüksekliği 200 mm olan GN 1/1 konteynerler için uygundur.
- Otomatik su dolumu, sabit ısıtma performanslarını garanti eder ve ünitenin kırılmasını önler.
- 0,1°C hassasiyetle ayarlanabilen sıcaklık kontrolü.
- HACCP yönetmeliklerine uygun, ısı değişikliklerinde görsel alarm veren dijital kontrollü termostata sahiptir.
- Hem sıcak hem de soğuk giriş suyuyla çalışmak üzere tasarlanmıştır.
- GN'lerden birini çorba dispenserine dönüştürmek için aksesuar seçeneği mevcuttur.
- Üçüncü taraf kuruluşlar tarafından onaylanmış CB ve CE sertifikalı.
- Modern tasarımlı kurulumlara uygun, kolay temizlenebilir ve ankastre montaj yapılacak şekilde tasarlanmıştır.
- Tezgah üstüne yerleştirilebilen üniteler için boyutlar: 2, 3, 4, 5, 6 GN.
- Doğru sıcaklıkta sunulan yiyecekler, Afnor Standartlarına göre çekirdek (merkez) sıcaklığını korur.

Konstruksiyon

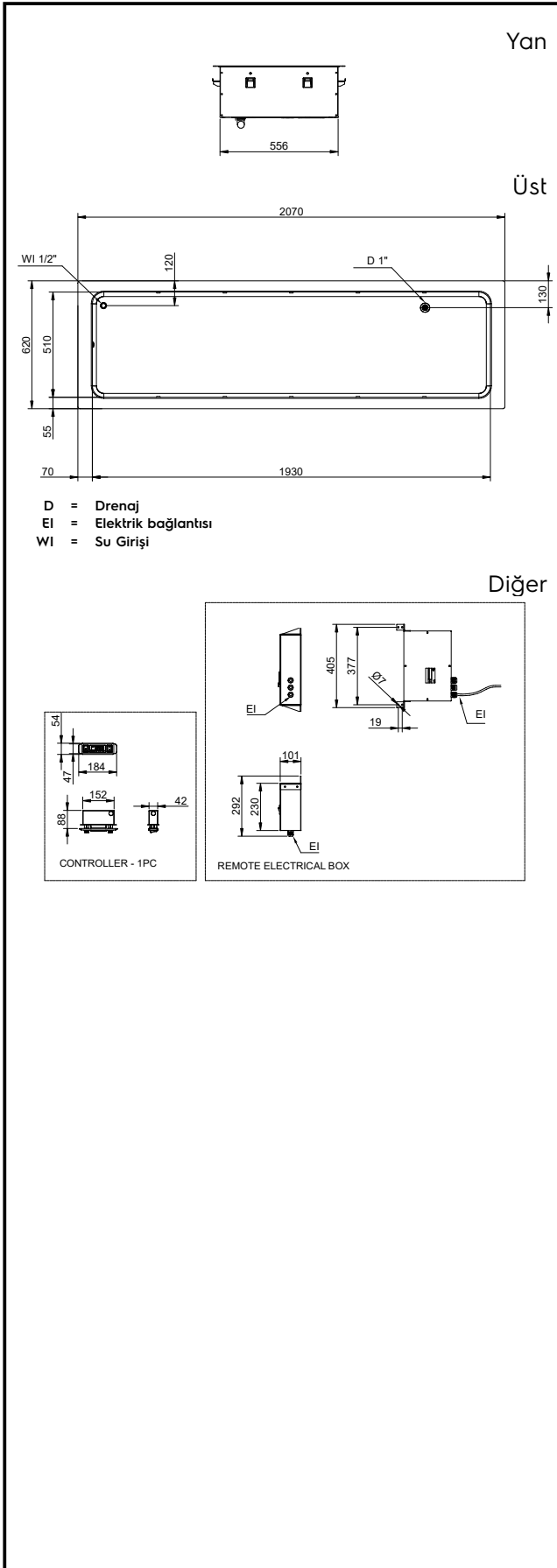
- Hazne tabanına bağlı ısıtıcılar emniyet termostatlıdır.
- Suyun kolayca drenaja doğru akabilmesi için hazne tabanı eğimlidir.
- Suya karşı koruma sınıfı: IPX4.
- Temizleme işlemlerini kolaylaştırmak için havuzun köşeleri yuvarlatılmıştır; tümüyle AISI 304 paslanmaz çeliktir. Ayrıca bir drenaj deliği mevcuttur.
- Sıcaklık göstergeli elektronik kontrol.

Sürdürülebilirlik

- Yüksek-hızlı ısıtıcılar ön ısıtma süresini kısaltır
- Galvaniz sac ile izole edilmiş 19mm kalınlığındaki taş yünü, mükemmel hazne yalıtımı ile enerji dağılımını azaltır.



Onay: _____



Elektrik:

Voltaj:	380-410 V/3N ph/50/60 Hz
Elektrik gücü max:	5.02 kW

Su:

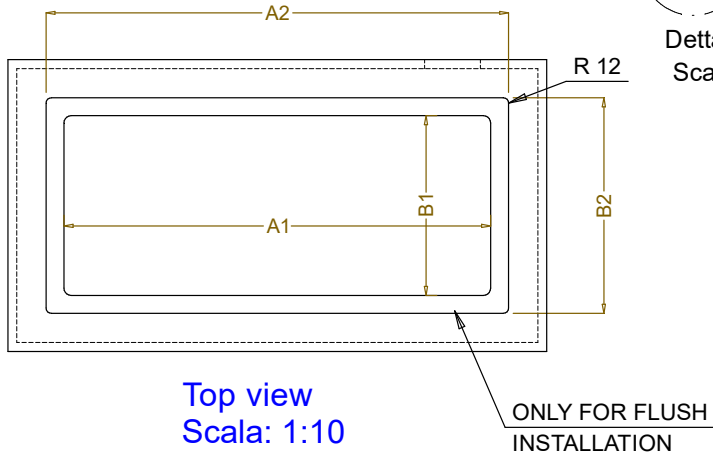
Drenaj hattının ebadı:	1"
Su girişi "Soğuk Su" bağlantısı:	1/2"

Temel bilgiler:

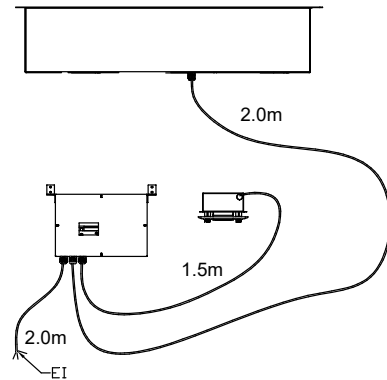
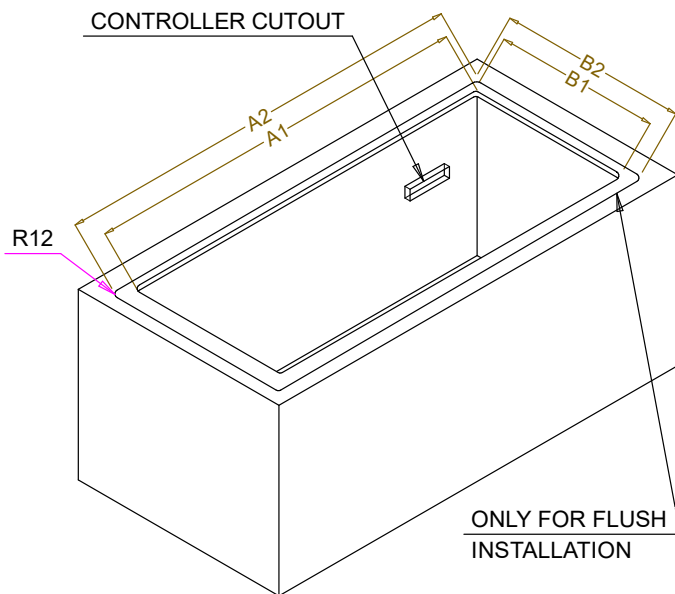
Dış boyutlar, Genişlik:	2070 mm
Dış boyutlar, Derinlik:	620 mm
Dış boyutlar, Yükseklik:	260 mm
Net ağırlık:	48.1 kg
Ambalajlı ağırlık:	80 kg
Ambalaj yüksekliği:	500 mm
Ambalaj genişliği:	700 mm
Ambalaj derinliği:	2200 mm
Ambalajlı hacim:	0.77 m ³
Üst tabla sıcaklığı:	+85 / +95 °C

Sürdürülebilirlik

Ses seviyesi:	0 dBA
---------------	-------



CAPACITY	CUTOUT		LOWERING FOR FLUSH INSTALLATION		C
	A1	B1	A2	B2	
2GN	700	580	774	624	880
3GN	1030		1104		1200
4GN	1350		1424		1530
5GN	1670		1744		1850
6GN	2000		2074		2180



595T01N00 - WATER BAIN MARIE SINGLE WELL